

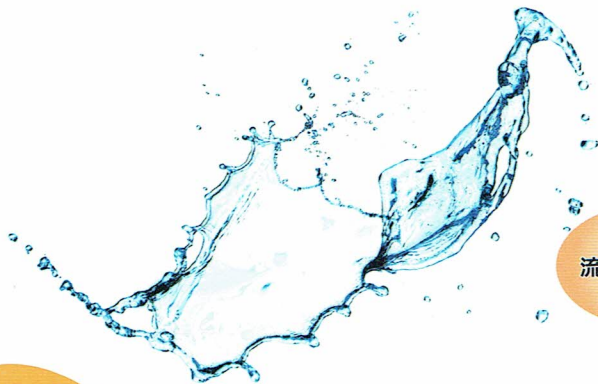
挿入型  
超高精度超音波流量計

**NINJA**



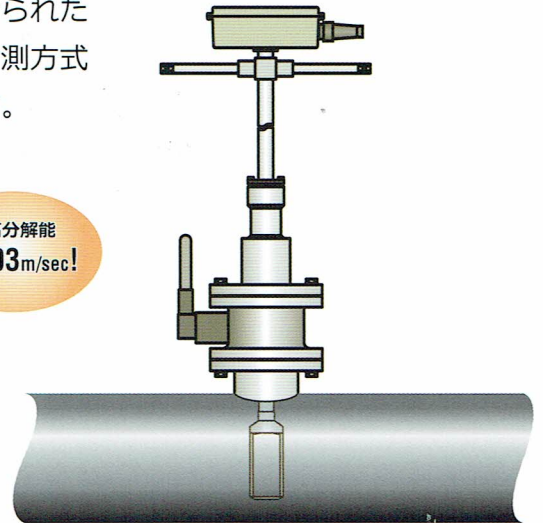
### ✿ NINJAとは。。。

NINJAはボール弁に取り付けられるように設計された直接挿入型超音波流量計です。センサブロックに取り付けられた1対の超音波トランスデューサによりトランジットタイム計測方式で中心流速を測定しさらに平均流速を求め流量を算出します。



流体温度計測

超高分解能  
0.003m/sec!



#### 特徴 1 設置コストがかからない

既存のボール弁に取り付ける場合、断水や工事も全く不要で簡単に設置できるのが最大の特徴です。

#### 特徴 2 調整・校正の容易さ

設置されたNINJAの調整・校正はすべて自動化されています。面倒な調整や校正作業もユーザーが押釦をタッチするだけです。

#### 特徴 3 最新の超音波テクノロジーで高精度

最新のテクノロジーによりトランジットタイム計測精度は飛躍的に向上。流速分解能が0.003m/secという業界最高レベルの分解能を持ち、微小流量まで正確に測定することができます。

#### 特徴 4 設定

測定に必要なパラメータの設定は指示部のLCD画面を通して対話式で簡単設定。

#### 特徴 5 温度測定機能

NINJAは水温計測機能も有しています。  
± 1℃の精度で常時温度監視も可能です。（標準機能）

#### 特徴 6 充実した入出力

パルス：正方向流量パルス、負方向流量パルス、エラー出力  
アナログ：流量（4-20mA）流体温度（DC 0-5V）  
データ保存：SDカード（CSV形式）  
コンピュータ通信：Modbus 監視システムに直結できます。

■ 本体・センサ部



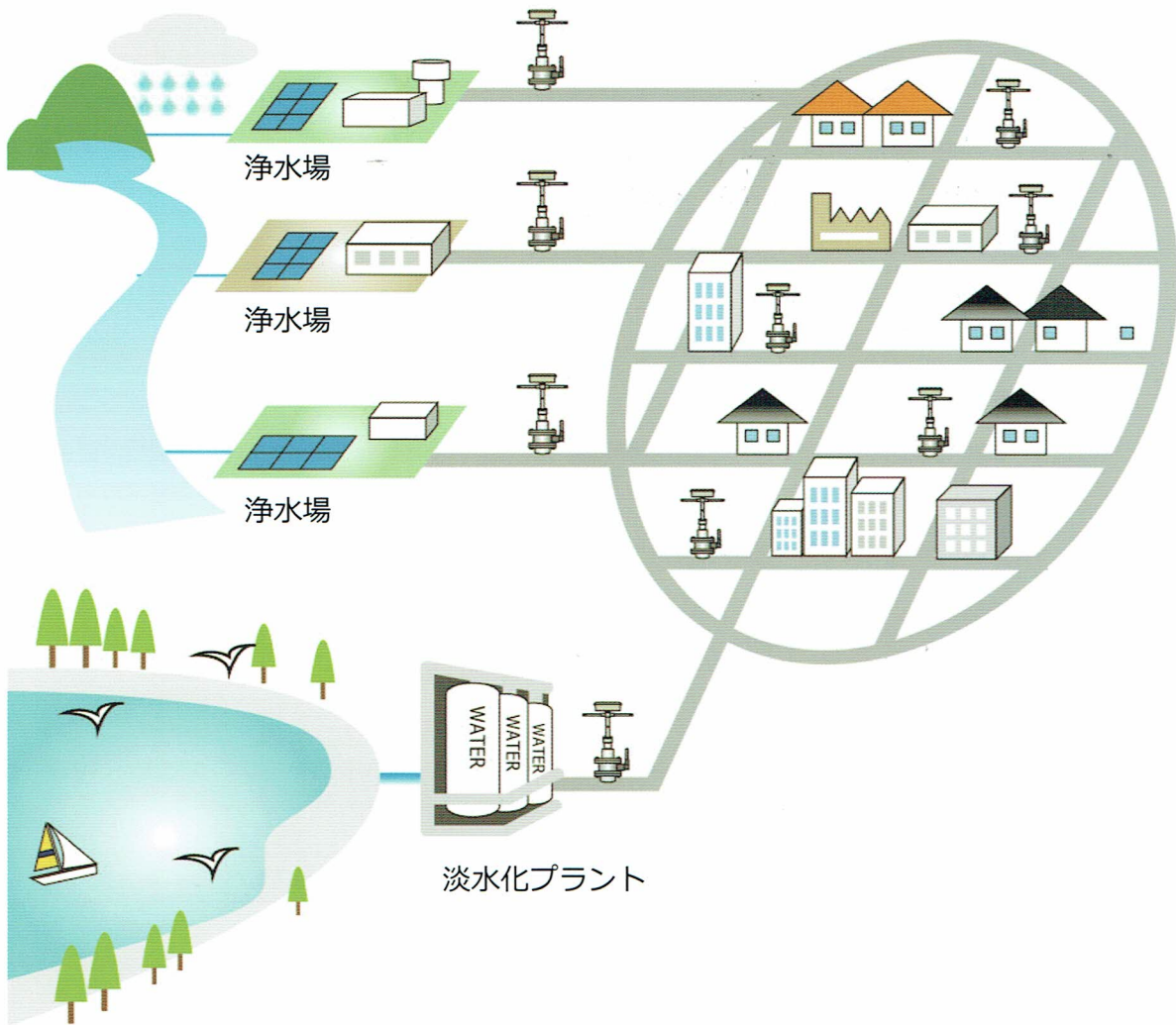
■ 表示・設定部



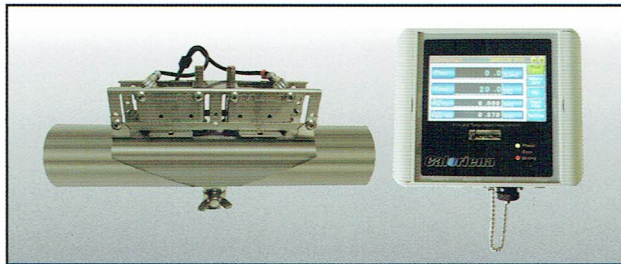
■ 一般	
測定流体	水、超純水、工業用水、他
適用パイプサイズ	85A~300A (JIS)
測定レンジ	0.000-10.000 [m/sec]
流速分解能	0.003 [m/sec]
精度	±1% for RD(流速0.3[m/sec] 以上) ±5% for RD(流速0.3[m/sec]以下)
重量	15kg 以上(シャフトの長さによる)
■ 本体・センサ部	
供給電圧 消費電力	DC24V (DC5V-DC26V 電池駆動可) 約5W以下
ヒューマンマシン インターフェイス	4.3インチカラー液晶タッチパネル付
表示内容	瞬間流量 [L/sec] [L/min] [L/hour] [m <sup>3</sup> /min] [m <sup>3</sup> /hour] 瞬時流速 [m/sec] 正方向流量パルス 0~999999.999 [m <sup>3</sup> ] 負方向流量パルス 0~999999.999 [m <sup>3</sup> ]
■ 表示・設定部	
センサー	超音波オシレーター(トランジットタイム方式)
設置方法	フランジ取り付け(フランジ指定可)
材質	SUS 304 SUS 316 (受注品)
アナログ出力	Ch1 DC4-20mA (DC0-24mA) (負荷抵抗 ≤500Ω) 流量
	Ch2 DC 0-5V 温度
デジタル出力	Ch1 (PhotoMOS リレー DC30V 500mA) 正方向流量パルス・負方向流量パルス
	Ch2 (無電圧接点) 測定エラー
記録媒体	SD Card (2GB MAX)
通信 *	RS485 (Modbus RTU 9600~38400bps)
カレンダー・クロック	基板内組込
動作温度	-5~55℃

\*SDカード又はRS485のいずれかを選択

## ■ 応用例 【スマートウォーターグリッド】



### ■ 姉妹品



## **Caloriena**<sup>®</sup>

クランプタイプ  
超音波流量計「カロリーナ」

※御用令は：

 **ict co., ltd.**

株式会社アイシーティー  
〒580-0043 大阪府松原市阿保 7-7-6  
TEL:072-336-2311 FAX:072-336-2312  
<http://www.ict-osaka.net>  
Email: [info\\_global@ict-osaka.com](mailto:info_global@ict-osaka.com)

**Caloriena**<sup>®</sup>は株式会社アイシーティーの登録商標です。